

SERIE PRINCESS

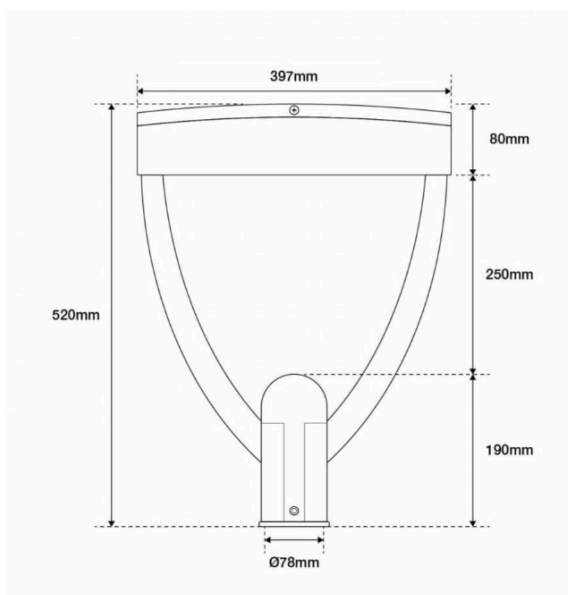
TECH51716.40



SERIE PRINCESS

TECH51716.40

Potenza	40 W
Dimensioni	Ø 397 x 520 mm
Flusso Luminoso (Lumen)	4.800 lm
Angolo di Illuminazione	70 x 140°
Tensione di Alimentazione	220-240 V
Materiale	Alluminio
Grado di Protezione	IP65
Tipo di LED	2835
Dimmerabile	NO
Certificati	CE & RoHS
Driver	Finkmann
Colore Del Prodotto	Grigio/nero
Protezioni	SPD Protection 4kV diff. mode - 6kV comm. mode
Efficienza del chip led	140 lm/W
Efficienza luminosa	120 lm/W



SERIE PRINCESS

TECH51800.65



SERIE PRINCESS

TECH51800.65

Potenza	65 W
Dimensioni	Ø 397 x 520 mm
Flusso Luminoso (Lumen)	150LM/W
Angolo di Illuminazione	70 x 140°
Tensione di Alimentazione	220-240 V
Materiale	Alluminio
Grado di Protezione	IP65
Tipo di LED	SMD 3030
Dimmerabile	1-10V
Accessori Inclusi	Kit Fissaggio
Orientabile	No
Certificati	CE & RoHS
Driver	Xitanium
Protezioni	SPD Protection 6kV diff. mode - 10kV comm. mode
Efficienza del chip led	175 lm/W
Efficienza luminosa	150 lm/W

